



Lupen

Präparierinstrumente

Mikroskopierbedarf



euromex[®]

Lupen

Hand- und Stiellupen

- PB.5020** Stiellupe 4x, Linse \varnothing 50 mm. Stiel \varnothing 8 mm. Passt auf PB.5022
- PB.5021** Stiellupe 10x, aplanatisch, Linse \varnothing 25 mm. Stiel \varnothing 8 mm. Passt auf PB.5022
- PB.5022** Schweres Stativ mit verstellbarer Kreuzklemme zur Montage der Lupen PB.5020 oder PB.5021. Fuß \varnothing 70 mm. Gewicht 450 Gramm
- PB.5026** Handlupe mit Beleuchtung 10x, aplanatisch, Linse \varnothing 28 mm. Gesichtsfeld 30 mm. Wird ohne Batterien geliefert

Einschlaglupen

Von sehr hoher Qualität. In schönem verchromten Messinggehäuse mit Öse. Linsenfassung verchromt oder schwarz lackiert. Verpackt in Lederetui.

- PB.5016** Aplanatische Lupe 6x, zweilinsig. Linse \varnothing 20 mm, Gesichtsfeld 25 mm
- PB.5018** Aplanatische Lupe 15x, zweilinsig. Linse \varnothing 18 mm, Gesichtsfeld 14 mm
- PB.5032** Achromatische Lupe 10x, dreilinsig. Linse \varnothing 18 mm, Gesichtsfeld 15 mm
- PB.5033** Achromatische Lupe 20x, dreilinsig. Linse \varnothing 18 mm, Gesichtsfeld 8 mm
- PB.5034** Aplanatische Lupe 10x, zweilinsig. Linse \varnothing 16 mm, Gesichtsfeld 15 mm
- PB.5036** Aplanatische Lupe 10x, zweilinsig. Linse \varnothing 20 mm, Gesichtsfeld 20 mm
- PB.5037** Achromatische Diamantlupe 10x, vierlinsig. Linse \varnothing 21 mm, Gesichtsfeld 25 mm

Tischlupen

Die Gehäuse sind aus hochwertigem Kunststoff. Das Unterteil ist durchsichtig.

- PB.5043** Tischlupe, Vergrößerung 4x. Kunststofflinse \varnothing 57 mm, Gesichtsfeld 55 mm
- PB.5040** Tischlupe, Vergrößerung 8x mit Messfeld 10 mm in 100 Teilen. Kunststofflinse \varnothing 23 mm, Gesichtsfeld 30 mm
- PB.5041** Tischlupe, Vergrößerung 10x. Glaslinse \varnothing 26 mm, Gesichtsfeld 25 mm
- PB.5039** Tischlupe, Vergrößerung 15x, achromatische Glaslinse \varnothing 19 mm. Gesichtsfeld 15 mm

Diverse Lupen

- PB.5030** Schiebelupe 3x und 6x. Linsenöffnung 23 x 23 mm. Gesichtsfeld resp. 50 x 50 und 25 x 25 mm. Ganz aus Kunststoff hergestellt
- PB.5049** Fadenzähler mit Linse 6x. Zusammenklappbar. Im Sockel befindet sich eine Öffnung 25 x 25 mm und eine Millimeterteilung. Ganz aus Metall, schwarz lackiert. In Kunststofftasche





PB.5044



PB.5046



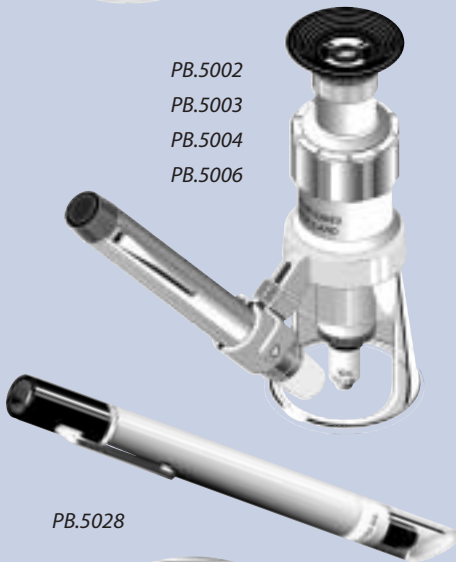
PB.5048

PB.5002

PB.5003

PB.5004

PB.5006



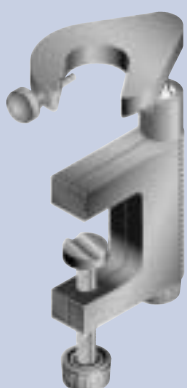
PB.5028



MT.5500



MT.5503



MT.5504

Messlupen

Zur Anwendung in u.a. der graphischen, feinmechanischen und elektronischen Industrie. Hochwertige Optik, vergütet. Achromatisch mit 3 oder 4 Linsen, in zwei Gruppen montiert. Einstellbare Augenlinse. Verpackt in Kunstlederetui

- PB.5044** Messlupe, Vergrößerung 7x. Augenlinse \varnothing 18 mm, Gesichtsfeld 24 mm. Messplatte 10-0-10 mm mit Fadenkreuz und Teilung 0.1 mm
- PB.5045** Messlupe, Vergrößerung 7x. Wie PB.5044, jedoch mit 5 verschiedenen Messplatten für Winkel-, Längen- und Dickenmessungen
- PB.5046** Messlupe, Vergrößerung 10x. Augenlinse \varnothing 20 mm, Gesichtsfeld 35 mm. Messplatte 15-0-15 mm mit Fadenkreuz und Teilung 0.1 mm
- PB.5048** Anastigmatische Messlupe, Vergrößerung 4x. Augenlinse \varnothing 30 mm, Gesichtsfeld 56 mm, Messplatte 25-0-25 mm mit Fadenkreuz und Teilung 0.1 mm. Wird ohne Etui geliefert. Ideal zur Betrachtung von Mikrofilmen, Lithos, u.s.w.

Mess- und Stabmikroskope

Messmikroskope werden als Universal-Messinstrument in u.a. der graphischen, feinmechanischen und elektronischen Industrie verwendet. Diese kleinen Mikroskope sind mit hochwertigen achromatischen Objektiven und mit einem verstellbaren Messokular ausgestattet. Mit der justierbaren Beleuchtung wird das Bildfeld gut ausgeleuchtet.

- PB.5002** Messmikroskop 20x mit Beleuchtung. Gesichtsfeld 7.2 mm*
- PB.5003** Messmikroskop 40x, Gesichtsfeld 3.8 mm*
- PB.5004** Messmikroskop 100x, Gesichtsfeld 1.45 mm*
- PB.5006** Messmikroskop 200x, Gesichtsfeld 0.70 mm*
- PB.5028** Stabmikroskop mit achromatischem Objektiv. Vergrößerung 50x. Gesichtsfeld 2 mm. Ohne Messplatte und ohne Beleuchtung. In Kunststoffetui

** inklusive Messokular mit Skalenteilung 0.1 mm und mit Batterie-Beleuchtung. In Kunststoffetui*

Handmikrotome

- MT.5500** Handzylinder Mikrotom. Höhenverstellbarer runder Tisch mit Glasplatte \varnothing 70mm. Einstellung Mikrometer mit Teilung in 1/10 mm (10 μ m). Komplett mit Flach-/Hohl- Mikrotommesser PB.5106 im Holzkasten
- MT.5501** Hand-Zylindermikrotom, genau wie MT.5500, jedoch ohne Messer und ohne Holzkasten
- MT.5504** Tischklammer zum Festklemmen der Mikrotome MT.5500 oder MT.5501 an der Tischkante, so dass während des Schneidens eine Hand frei bleibt
- MT.5503** Anklembares Handmikrotom, 'Box-Typ'. Wird mit Hilfe einer Klemme am Tischrand montiert. Während des Schneidens bleibt eine Hand frei. Als Messer dient eine handelsübliche Rasierklinge, die durch Schleifenbewegung sauberste Schnitte liefert. Einstellmöglichkeit von 25 μ m aufwärts. Komplett mit Tischklemme und Pinsel im Holzkasten verpackt

Auf Anfrage schicken wir Ihnen gerne unsere Broschüre der großen Rotations- und Schlittenmikrotome.

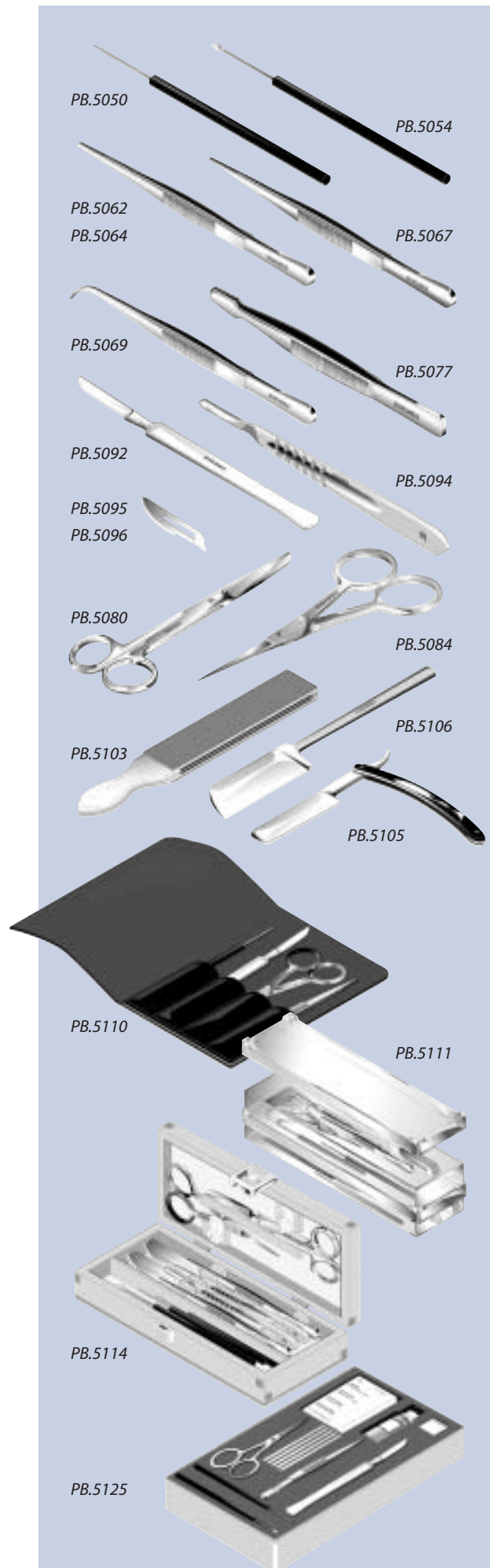
Präparierinstrumente

Hochwertige Präparierinstrumente und Präpariersets. Alle Instrumente, mit Ausnahme der Artikel PB.5050, PB.5054, PB.5095, PB.5096 und PB.5105, sind aus rostfreiem Stahl hergestellt.

- PB.5050** Präpariernadel, gerade, mit Kunststoffheft
- PB.5054** Präpariernadel, Lanzettform, mit Kunststoffheft
- PB.5056** Knopfsonde, ø 2 mm, 140 mm lang
- PB.5058** Schnittfänger mit flexibler Klinge
- PB.5060** Anatomische Pinzette mit 1x2 Haken, stumpf 13 cm lang
- PB.5062** Anatomische Pinzette, stumpf 13 cm lang
- PB.5064** Anatomische Pinzette, stumpf 20 cm lang
- PB.5067** Mikroskopische Pinzette, spitz 13 cm lang
- PB.5069** Mikroskopische Pinzette, spitz/gebogen 13 cm lang
- PB.5077** Deckglaspinzette, 11 cm lang
- PB.5080** Anatomische Schere, stumpf/spitz 14 cm lang
- PB.5084** Mikroskopische Schere, spitz 11 cm lang
- PB.5092** Skalpell, geballt 15 cm lang
- PB.5094** Skalpellgriff No. 4, geeignet für auswechselbare Klingen PB.5095 und PB.5096
- PB.5095** Skalpellklingen, spitz, je 5 Stück verpackt
- PB.5096** Skalpellklingen, geballt, je 5 Stück verpackt
- PB.5105** Rasiermesser, flach/hohl, für das Schneiden mikroskopischer Schnitte
- PB.5106** Mikrotommesser, flach/hohl, mit festem Heft 17 cm lang
- PB.5103** Abziehriemen, zweiseitig für das Abziehen von Mikrotommesser und Skalpell. Mit Abziehpaste

Präpariersets

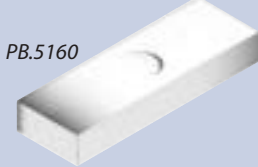
- PB.5110** Präpariersatz: gerade Präpariernadel PB.5050, mikroskopische Pinzette PB.5067, mikroskopische Schere PB.5084 und Skalpell PB.5092. In Kunstlederetui
- PB.5111** Präpariersatz: gerade Präpariernadel PB.5050, Lanzett-Präpariernadel PB.5054, mikroskopische Pinzette PB.5067, mikroskopische Schere PB.5084, Skalpellgriff PB.5094 und Skalpellklingen PB.5096. In stapelbarer Kunststoffschachtel
- PB.5112** Präpariersatz: zwei gerade Präpariernadeln PB.5050, Lanzett-Präpariernadel PB.5054, anatomische Pinzette PB.5062, mikroskopische Pinzette PB.5067, anatomische Schere PB.5080, mikroskopische Schere PB.5084, zwei Skalpellgriffe PB.5094, Satz Skalpellklingen PB.5095 und PB.5096. In Kunstlederetui
- PB.5114** Präpariersatz wie PB.5112, jedoch verpackt in verschließbarem Holzkasten
- PB.5125** Mikroskopierkasten für die Anfertigung von Mikropräparaten: 3 Fertigpräparate, 50 Objekt- und 100 Deckgläser, 2 Objektträger mit Vertiefung, Einschlussmittel, Präpariernadeln PB.5050 und PB.5054, mikroskopische Pinzette PB.5067, mikroskopische Schere PB.5084 und Skalpell PB.5092. Verpackt in einem Kunststoffkasten



Mikroskopierbedarf



PB.5150
PB.5155



PB.5160



PB.5165
PB.5168
PB.5170



PB.5180
PB.5185



PB.5200



PB.5270
PB.5280
PB.5283
PB.5286
PB.5289
PB.5292
PB.5295
PB.5297
PB.5300
PB.5305

Objektträger und Deckgläser

- PB.5150** Objektträger 76 x 26 mm, geputzt, halbweißes Glas, geschnitten. Je 50 Stück verpackt
- PB.5155** Objektträger 76 x 26 mm, geputzt, weißes Glas, Kanten geschliffen. Je 50 Stück verpackt
- PB.5160** Objektträger 76 x 26 mm mit einer Vertiefung. Kanten geschliffen und geputzt. Je 10 Stück verpackt
- PB.5165** Deckgläser 18 x 18 mm, 0.13-0.17 mm stark. Je 100 Stück verpackt
- PB.5168** Deckgläser 22 x 22 mm, 0.13-0.17 mm stark. Je 100 Stück verpackt
- PB.5170** Deckgläser 18 mm Durchmesser, 0.13-0.17 mm stark. Je 100 Stück verpackt

Präparatekasten

- PB.5180** Präparatekasten für 25 Präparate. Holzrahmen mit schwarzem Papier überzogen. Weißes Interieur mit Index
- PB.5181** Präparatekasten für 25 Präparate. Schwarzer Kunststoff-Kasten mit glasklarem Deckel
- PB.5185** Präparatekasten für 100 Präparate. Holzrahmen mit schwarzem Papier überzogen. Weißes Interieur mit Index
- PB.5186** Präparatekasten aus Kunststoff für 120 Präparate, mit Deckel

Hilfs- und Einschlussmittel, Farbstoffe

- PB.5200** Färbekasten nach Schiefferdecker für 10 Objektträger, mit Deckel
- PB.5210** Pinsel mit feiner Spitze
- PB.5245** Linsenpapier, 100 Bögen
- PB.5250** Paraffin, Schmelzpunkt ca. 60° C. Packung von 200 Gramm
- PB.5255** Immersionsöl nD 1.482, Flasche 25 ml
- PB.5265** Entellan, Schnelleinschlussmittel, Flasche 25 ml
- PB.5270** Xylol, Reinigungsmittel für Linsen, Zwischenmedium zum Einschluss mikroskopischer Schnitte. Flasche 100 ml
- PB.5274** Iso-Propyl-Alkohol 99%, Flasche 200 ml
- PB.5277** Formalin 40%, Fixiermittel, Flasche 200 ml

Die nachstehenden Farbstoffe werden in aufgelöster Form in 25 ml Flaschen geliefert:

- PB.5280** Azocarmin-G. Für Azanfärbung von tierischem Gewebe, auch für Bakterienfärbung geeignet
- PB.5283** Eosin, gelb. Für Übersichtsfärbung
- PB.5286** Hämatoxylin, nach Ehrlich. Für Kernfärbung von tierischem Gewebe
- PB.5289** Astrablau zur Pflanzenfärbung. Zu verwenden in Kombination mit Safranin
- PB.5292** Orange-G. Für Azanfärbung von tierischem Gewebe. Zu verwenden in Kombination mit Azocarmin-G und Anilinblau
- PB.5295** Safranin zur Färbung von Pflanzenschnitten. Zu verwenden in Kombination mit Astrablau
- PB.5297** Methylenblau, nach Löffler. Für Bakterienfärbung
- PB.5300** Anilinblau, als dritter Farbstoff für Azanfärbung zu verwenden
- PB.5305** Fuchsin. Zur Färbung einzelliger Organismen

Euroslides Mikropräparate

Sätze mit 25 Mikropräparaten für den Biologie-Unterricht:

- PB 5211** Schulserie Nr. 1: Histologie der Menschen und Säugetiere, Zoologie und Botanik
- PB 5212** Schulserie Nr. 2: Histologie der Menschen und Säugetiere, Zoologie und Botanik
- PB 5213** Schulserie Nr. 3: Histologie der Menschen und Säugetiere, Zoologie und Botanik
- PB 5214** Schulserie Nr. 4: Histologie der Menschen und Säugetiere, Zoologie und Botanik
- PB 5215** Schulserie Nr. 5: Histologie der Menschen und Säugetiere, Zoologie und Botanik

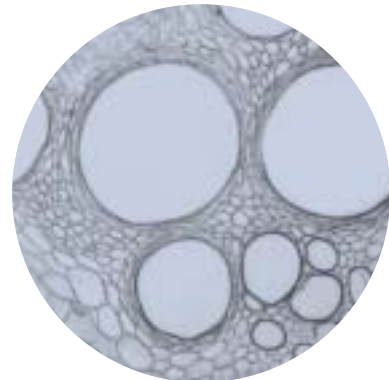
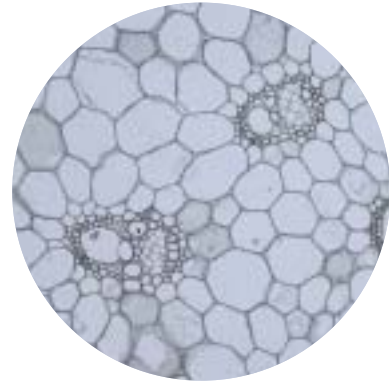
Sätze mit 23 Mikropräparaten Histologie für den Biologie-Unterricht:

- PB 5221** Schulserie Nr. I Histologie der Menschen und Säugetiere
- PB 5222** Schulserie Nr. II Histologie der Menschen und Säugetiere

Serien mit Mikropräparaten Menschenkunde, Zoologie und Botanik, speziell für den Hobbymarkt:

- PB 5204** Hobbyserie Nr. I mit 10 Präparaten Zoologie und Botanik
- PB 5218** Hobbyserie Nr. II mit 25 Präparaten Histologie der Menschen und Säugetiere, Zoologie und Botanik

Auf Anfrage senden wir Ihnen gerne unsere Broschüre mit der genauen Inhaltsangabe der oben genannten Sätze sowie unseren Prospekt der einzeln lieferbaren Euroslides.



 **euromex**
microscopes holland

euromex microscopen bv
Papenkamp 20,
P.O. Box 4161, 6803 ED Arnhem,
The Netherlands
T +31(0)26 323 22 11
F +31(0)26 323 28 33
info@euromex.nl
www.euromex.nl